

JSZ 型带制动轮蛇形弹簧联轴器
基本参数和主要尺寸 (JB/T 8869-2000)

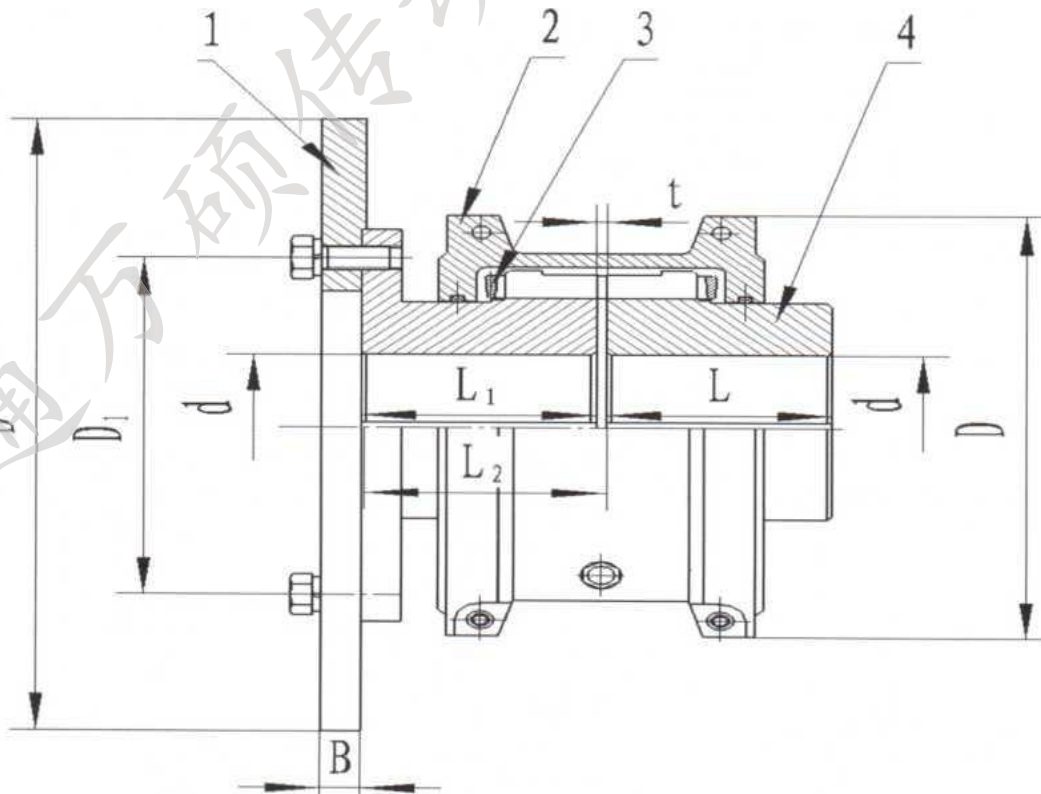
型号	公称 转矩 T _n N·m	许用 转速 [n] rpm	制动轮		轴孔直径		L	L ₀	间隙 t	质量 m (无 孔) kg	润滑油 kg
			直径 D ₀	宽度 B	d ₁	d ₂					
JSZ1	125	3820	160	65	-	12, 14	54	111		10.44	0.085
					-	16, 18, 19					
					20, 22, 24						
					25, 28						
					30, 32, 35, 38						
					40, 42, 45, 48, 50						
JSZ2	250	2870	200	70	-	16, 18, 19	76	155	3	23.61	0.142
					20, 22, 24						
					25, 28						
					30, 32, 35, 38						
					40, 42, 45, 48, 50, 53, 56						
					-	60, 63, 65					
JSZ3	355	2300	250	90	25, 28	-	82	167		28.6	0.17
					30, 32, 35, 38						
					40, 42, 45, 48, 50, 55, 56						
					60, 63	60, 63, 65, 70, 71					
JSZ4	710	1730	315	110	25, 28	-	95	195		59.93	0.284
					30, 32, 35, 38						
					40, 42, 45, 48, 50, 55, 56						
					60, 63, 65, 70, 71, 75						
					80, 85	80, 85, 90, 95					
JSZ5	1400	1350	400	140	25, 28	-	98	201	5	85.801	0.34
					30, 32, 35, 38						
					40, 42, 45, 48, 50, 55, 56	50, 55, 56					
					60, 63, 65, 70, 71, 75						
					80, 85, 90, 95						
					100						
JSZ6	2800	1145	500	180	40, 42, 45, 48, 50, 55, 56	-	124	253		144.372	0.681
					60, 63, 65, 70, 71, 75						
					80, 85, 90, 95						
					100, 110, 120						

JSZ 型带制动轮蛇形弹簧联轴器 基本参数和主要尺寸 (JB/T 8869-2000)

型号	公称转矩 T_n N·m	许用转速 [n] rpm	制动轮		轴孔直径		L	L0	间隙 t	质量 m (无孔) kg	润滑油 kg
			直径 D0	宽度 B	d_1	d_2					
JSZ7	5600	915	630	225	60, 63, 65, 70, 71, 75	75	130	266	6	255.6	1.248
					80, 85, 90, 95						
					100, 110, 120, 125						
					130, 140						
					150, 160	150					
JSZ8	9000	820	710	255	75 80, 85, 90, 95	-	190	386	6	495.326	3.632
					100, 110, 120, 125						
					130, 140, 150						
					160, 170, 180						
					190	190, 200					

◆注：1.若轴孔型式按 GB/T 3852 与制造厂协商。2.质量是无孔的计算近似值。

JSZ 型带制动盘型蛇形弹簧联轴器 (JB/T 8869-2000)



1-制动盘 2-罩壳 3-蛇型弹簧 4-半联轴节