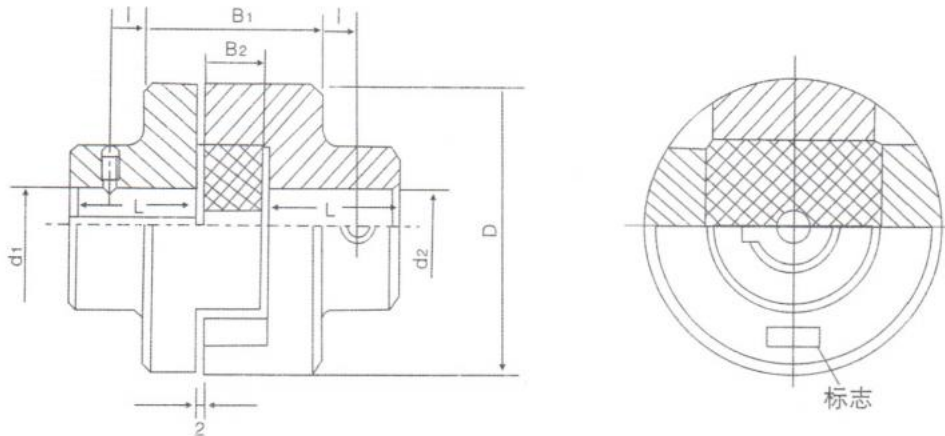


## WH 型滑块联轴器 (JB/ZQ4384-1997)



◆ 标记示例 Mark samole

WH6 滑块联轴器 主动端: Y 型轴孔、A 型键槽,  $d_1=25\text{mm}$ ,  $L=112\text{mm}$

WH6 联轴器:  $\frac{45 \times 112}{J_1 42 \times 84}$  从主动端为  $J_1$  型轴孔、A 型键槽,  $d_2=42\text{mm}$ ,  $L=84\text{mm}$

### WH 型滑块联轴器基本参数和主要尺寸

型号 Type	公称转矩 $T_n$ N·m	许用转速 [n] r/min	轴孔直径 $d_1, d_2$	轴孔长度		D	$B_1$	$B_2$	I	m/Kg	转动惯量 Kg·m <sup>2</sup>
				Y	$J_1$						
				L							
mm											
WH1	16	10000	10-14	25-32	22-27	40	52	13	5	0.6	0.0007
WH2	31.5	8200	12-18	32-42	27-30	50	56	15	5	15	0.0038
WH3	63	7000	18-22	42-52	30-38	70	60	18	5	1.8	0.0063
WH4	160	5700	20-28	52-62	38-44	80	64	18	8	2.5	0.013
WH5	280	4700	25-35	62-82	44-60	100	75	23	10	5.8	0.045
WH6	500	3300	30-45	82-112	60-84	120	90	33	15	9.5	0.12
WH7	900	3200	40-55	112	84	150	120	38	25	25	0.43
WH8	1800	2400	50-70	112-142	84-107	190	150	48	25	55	1.98
WH9	3550	1800	65-85	142-172	107-132	250	180	58	25	85	4.9
Wh10	5000	1500	80-100	172-212	132-167	330	180	58	40	120	73.5