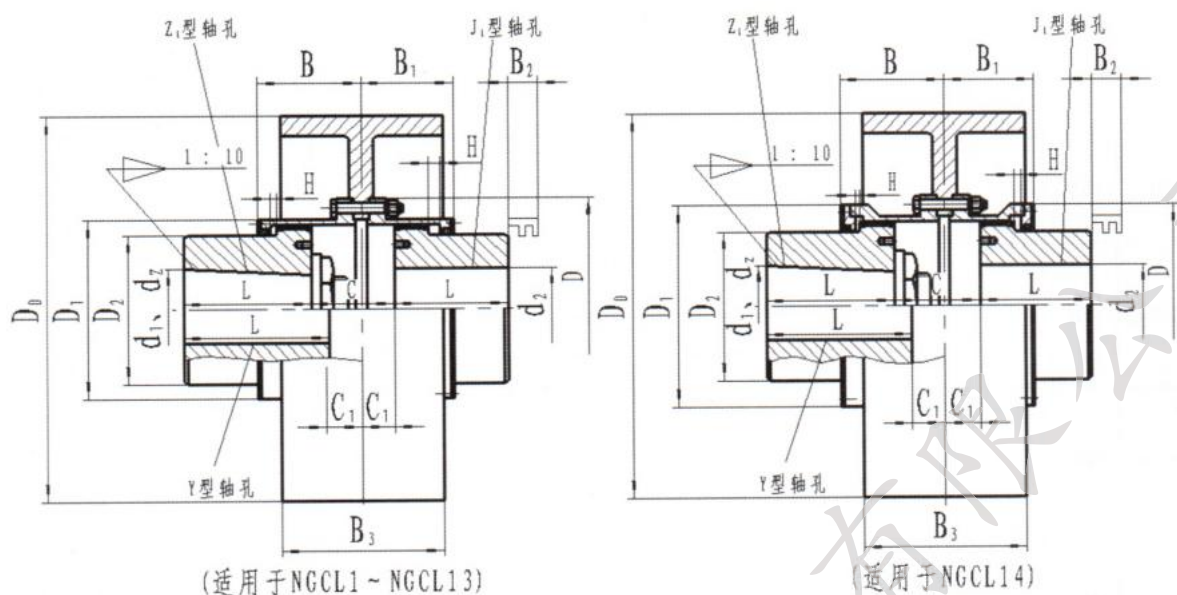


## NGCL 型带制动轮鼓形齿式 联轴器 (JB/ZQ 4644-1997)



### NGCL 型带制动轮鼓形齿式 联轴器的主要尺寸和参数 (JB/ZQ 4644-1997)

型号	公称 转矩 N·m	许用 转速 rpm	轴孔直径		轴孔长度 L		D <sub>0</sub>	D	D <sub>1</sub>	D <sub>2</sub>	C	C <sub>1</sub>	H	B	B <sub>1</sub>	B <sub>2</sub>	B <sub>3</sub>	质量 kg	转动 惯量 Kg·m <sup>2</sup>
			dz	d <sub>1</sub> , d <sub>2</sub>	Y	J1Z1													
NGCL1	355	4000	20~35	20, 22, 24	52	38	160	103	71	50	30	8	2	56	42	38	68	7	0.07
				25, 28	62	44												7.3	0.07
				30, 32, 35	82	60												8	0.071
NGCL2	630	4000	25~45	25, 28	62	44	160	115	83	60	36	8	2	68	48	42	68	9	0.079
				30, 32, 35, 38	82	60												9.7	0.08
				40, 42, 45	112	84												11	0.083
NGCL3	1000	3800	33~55	28	62	44	200	127	95	75	41	8	2	70	49	42	85	14.6	0.181
				30, 32, 35, 38	82	60												15.2	0.184
				40, 42, 45, 48, 50, 55, 56	112	84												17	0.187
NGCL4	1600	3800	40~65	38	82	60	200	149	116	90	41	8	2	74	53	42	85	18.6	0.225
				40, 42, 45, 48, 50, 55, 56	112	84												21.4	0.237
				60, 63, 65	142	107												23.8	0.246
NGCL5	2800	3000	45~75	40, 42, 45, 48, 50, 55, 56	112	84	250	167	134	105	48	8	2.5	84	58	42	105	31.8	0.58
				60, 63, 65, 70, 71, 75	142	107												34.4	0.609

◆注： 1.联轴器轴孔组合有  $\frac{Z_1}{J_1}$ ,  $\frac{Y}{Y}$ ,  $\frac{J_1}{J_1}$ ,  $\frac{Y}{J_1}$ 。

2.B<sub>2</sub> 为更换密封所需尺寸。

3.带括号的轴孔直径在新设计中不得选用。

## NGCL 型带制动轮鼓形齿式联轴器

### 主要尺寸和参数 (JB/ZQ 4644-1997)

型号	公称转矩 N·m	许用转速 rpm	轴孔直径		轴孔长度 L		D0	D	D1	D2	C	C1	H	B	B1	B2	B3	质量 kg	转动惯量 N·m
			dZ	d1、d2	Y	J1、Z1													
NGCL6	4500	3000	50-90	45, 48, 50, 55, 56	112	84	250	187	153	125	49	9	2.5	85	59	42	105	37.2	0.714
				60, 63, 65, 70, 71 75	142	107												38.5	0.754
				80, 85, 90	172	132												47.6	0.795
NGCL7	6300	2400	60-100	50, 55, 56	112	84	315 (300)	204	170	140	53	9	2.5	93	63	42	132	48.8	1.17
				60, 63, 65, 70, 71 75	142	107												55.2	1.234
				80, 85, 90, 95	172	132												61.8	1.299
				100	212	167												71.1	1.388
NGCL8	9000	1900	70-110	55, 56	112	84	400	230	186	155	64	12	3	112	77	47	168	80.7	3.747
				60, 63, 65, 70, 71 75	142	107												90	3.841
				80, 85, 90, 95	172	132												96.5	3.939
				100, 110	212	167												108	4.072
NGCL9	14000	1500	80-130	60, 63, 65, 70, 71 75	142	107	500	256	212	180	71	13	3	119	80	47	210	128	9.427
				80, 85, 90, 95	172	132												138	9.605
				100, 110, 120, 125	212	167												151	9.847
				130	252	202												167	10.109
NGCL10	20000	1200	80-150	65, 70, 71, 75	142	107	630 (600)	287	239	200	65	15	3.5	120	90	47	265	176	28.238
				80, 85, 90, 95	172	132												190	28.509
				100, 110, 120, 125	212	167												209	28.879
				130, 140, 150	252	202												237	29.248
NGCL11	31500	1050	100-170	70, 71, 75	142	107	710 (700)	325	276	235	77	16	3.5	134	94	47	298	257	44.309
				80, 85, 90, 95	172	132												275	44.825
				100, 110, 120, 125	212	167												300	45.53
				130, 140, 150	252	202												326	46.235
				160, 170	302	242												357	47.08
NGCL12	45000	1050	100-200	75	142	107	710 (700)	362	313	270	94	17	4	164	104	49	298	306	47.88
				80, 85, 90, 95	172	132												317	48.29
				100, 110, 120, 125	212	167												351	49.52
				130, 140, 150	252	202												384	50.25
				160, 170, 180	302	242												425	52.22
				190, 200	352	282												464	53.69
NGCL13	63000	950	150-220	150	252	202	800	412	350	300	88	18	4.5	165	113	49	335	490	82.7
				160, 170, 180	302	242												544	84.7
				190, 200, 220	352	282												596	86.67
NGCL14	100000	950	170-220	170, 180	302	242	800	462	420	335	92	20	5.5	209	157	63	335	670	99.1
				190, 200, 220	352	282												736	102.2
				240, 250	410	330												785	105.9