

LZZ 型弹性柱销齿式联轴器 (GB/T 5015-2003)

◆ 结构性能:

■ 具有 LZ 型弹性柱销齿式联轴器的所有优点。

■ 工作温度 $-20^{\circ}\text{C} \sim +70^{\circ}\text{C}$ ，联轴器的轴孔和键槽型式及尺寸，标记方法符合 GB/T 3852-1997《联轴器轴孔和联接型式及尺寸》的规定。

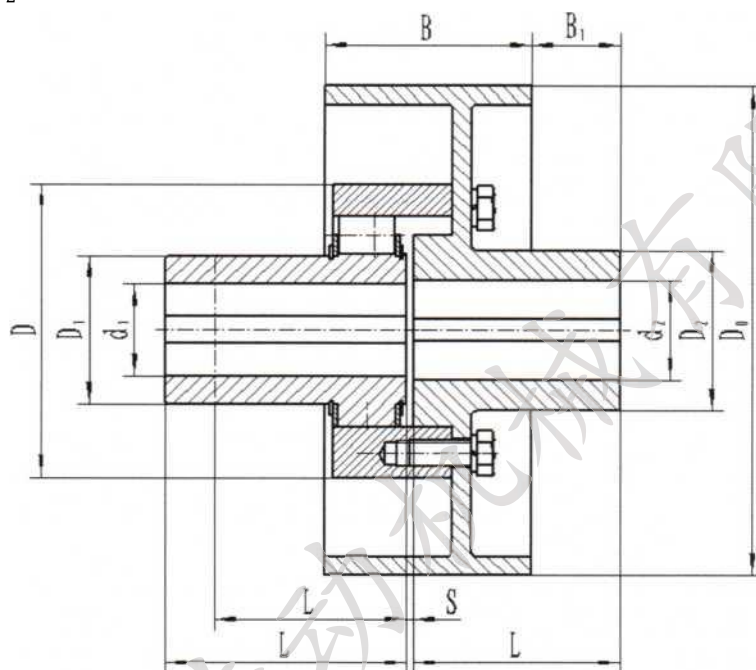
■ 不适于噪声要求从严控制部位。

■ 可以使用胀紧联接套（锁紧盘）联接。

◆ 标记示例：LZZ4 带制动轮弹性柱销齿式联轴器

主动端：L 型轴孔，A 型键槽， $d_1=80$ ， $L=132$ 从动端：Y 型轴孔，B 型键槽， $d_2=90$ ， $L=172$

联轴器：LZZ4 $\frac{J_{180 \times 132}}{YB_{90 \times 172}}$ GB/T 5015-2003



LZZ 型弹性柱销齿式

联轴器基本参数和主要尺寸 (GB/T 5015-2003)

型号	公称转矩 N·m	许用 转速 rpm	轴孔直径 mm		轴孔长度 mm		Do	D	D1	D2	B	B1	S	转动 惯量 Kg·m ²	重量 kg	
			d1	d2	Y 型	J1 型										
					L											mm
LZZ1	250	4000	16、18、19		42	—	160	102	50	56	70	9	2	0.018	5.8	
			20、22、24		52	38										19
			25、28		62	44										
			30、32	30、32、 35、38	82	60										

LZZ 型弹性柱销齿式联轴器

基本参数和主要尺寸 (GB/T 5015-2003)

型号	公称转矩 N·m	许用转速 rpm	轴孔直径 mm		轴孔长度 mm		Do	D	Di	D2	B	Bl	S	转动惯量 Kg·m ²	重量 kg
			D1	d2	Y 型	J1 型									
					L										
LZZ2	630	3800	25、28		62	—	200	128	60	70	85	30	2	0.053	11.2
			30、32、35、38		82	60						50			
			40、42	40、42、45、48	112	84						80		0.054	12.0
LZZ3	1600	3000	40、42、45、48、50、55、56		112	84	250	178	90	105	105	48.5	3	0.181	28.1
			60	60、63、65、70	142	107						78.5		0.183	27.5
LZZ4	4000	2400	50、55、56		112	84	315	225	120	130	135	40	3	0.534	48.8
			60、63、65、70、71、75		142	107						70		0.543	51.7
			80	80、85、90	172	132						100		0.547	50.2
LZZ5	6300	1900	60、63、65、70、71、75		142	107	400	245	130	145	170	44	3	1.404	76.5
			80、85、90	80、85、90、95	172	132						74		1.413	76.3
LZZ6	10000	1500	70、71、75		142	107	500	290	160	170	210	40	4	3.812	124.6
			80、85、90、95		172	132						70		3.841	129.7
			100、110	100、110、120	212	167						110		3.865	130.6
LZZ7	16000	1200	80、85、90、95		172	132	630	345	190	200	265	42	4	10.674	216.4
			100、110、120、125		212	167						82		10.742	222.6
			130		252	202						122		10.753	215.0
LZZ8	25000	1050	90、95		172	132	710	380	220	220	300	45	4	18.960	293.0
			100、110、120、125		212	167						45		19.089	307.9
			130、140、150		252	202						85		19.156	305.4
LZZ9	31500	950	100、110、120、125		212	167	800	400	240	240	340	40	5	33.258	403.8
			130、140、150		252	202						80		33.385	405.9
			160、170		302	242						130		33.446	398.6

◆注：1.转动惯量及质量是按最小轴孔计算的。2.联轴器轴孔和联接形式与尺寸应符合 GB/T 3852-1997 的规定。
3.制动轮应装在从动端。