

LX 型弹性柱销联轴器

LXZ 型带制动轮弹性柱销联轴器

◆ 结构性能:

■ 弹性元件用尼龙，其强度和耐磨性较高，且适用于有腐蚀的环境。

■ 钢制制动轮外圆表面经淬火处理。

■ 半联轴器孔和键槽形式及尺寸，标记方法均按 GB/T 3852-1997 《联轴器轴孔和联结型式及尺寸》的规定，两个半联轴器轴孔型式可任意组合。

■ 使用温度 $-20^{\circ}\text{C} \sim +70^{\circ}\text{C}$

◆ 标记说明:

对于 Z 型、J 型带沉孔的轴孔长度是指轴孔的配合长度，（不含沉孔）即下图中 L_1 尺寸。

◆ 标记示例

■ 主动端：Y 型轴孔、A 型键槽。 $d_1=65\text{mm}$ ， $L=142\text{mm}$
从动端：Y 型轴孔、A 型键槽。 $d_2=75\text{mm}$ ， $L=142\text{mm}$

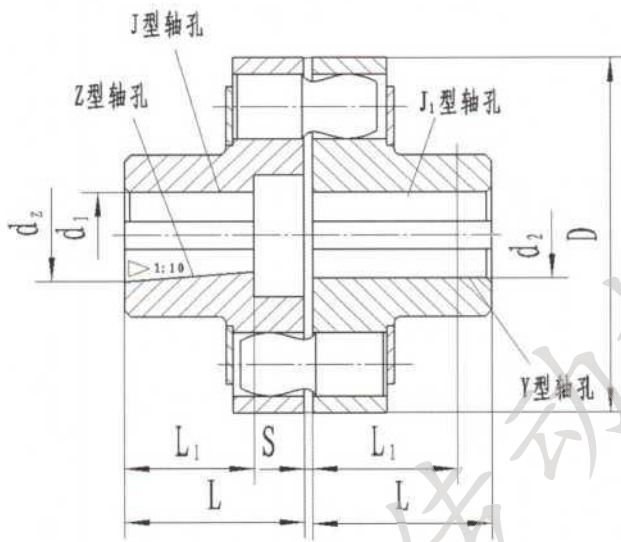
联轴器： $\text{LX6} \frac{65 \times 142}{75 \times 142}$ GB/T5014-2003

■ LXZ5 带制动轮弹性柱销联轴器

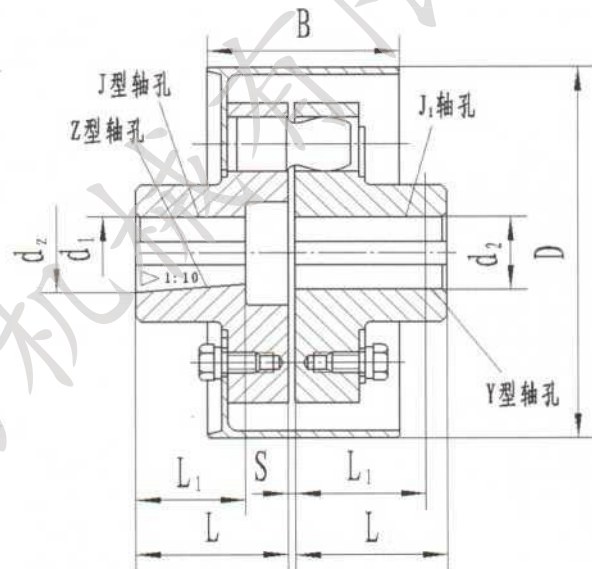
主动端：J 型轴孔、B 型键槽， $d_1=70\text{mm}$ ， $L_1=107\text{mm}$

从动端：Y 型轴孔、B 型键槽， $d_2=75\text{mm}$ ， $L=142\text{mm}$

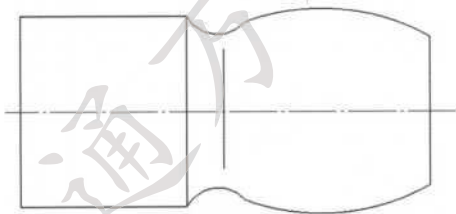
联轴器： $\text{LX6} \frac{\text{JB70} \times 107}{\text{YB75} \times 142}$ GB/T5014-2003



LX型弹性柱销联轴器



LXZ型带制动轮弹性柱销联轴器



柱销材料为MC尼龙6
为改善柱销与孔的接触条件及
补偿性能，柱销的一端制成鼓形。



L×Z 型带制动轮弹性柱销联轴器

基本参数和主要尺寸 (GB/T 5014-2003)

型号	公称扭矩 N·m	许用转速 rpm	轴孔直径 mm d1、d2、dz、	轴孔长度 mm			D0	D	B	B1	S	许用补偿量			转动惯量 kg·m ²	重 kg
				Y 型	J、J1、Z 型							轴向	径向	角向		
				L	L1	L										
LXZ1	560	5600	20、22、24	52	38	52	200	120	85	42	2.5	±1	0.15	≤0° 30'	0.055	11
			25、28	62	44	62										
			30、32、35	82	60	82										
LXZ2	1250	3750	30、32、 35、38	82	60	82	200	160	85	47	2.5	±1	0.15	≤0° 30'	0.072	14
			40、42、 45、48	112	84	112										
LXZ3	1250	2430	30、32、 35、38	82	60	82	315	160	132	66	2.5	±1	0.15	≤0° 30'	0.313	25
			40、42、 45、48	112	84	112										
LXZ4	2500	2430	40、42、 45、48、 50、56	112	84	112	315	195	132	66	3	±1.5	0.15	≤0° 30'	0.504	40
			60、63	1142	107	142										
LXZ5	2500	1900	40、42、 45、48、 50、55、56	112	84	112	400	195	168	84	3	+1.5	0.15	≤0° 30'	1.192	59
			60、63	142	107	142										
LXZ6	3150	1900	50、55、56	112	84	112	400	220	168	84	3	±1.5	0.15	≤0° 30'	1.402	69
			60、63、65、 70、 71、75	142	107	142										
LXZ7	3150	1500	50、55、56	112	84	112	500	220	210	105	3	±1.5	0.15	≤0° 30'	2.872	91
			60、63、65、 70、71、75	142	107	142										
LXZ8	6300	1900	60、63、65、 70、71>75	142	107	142	400	280	168	84	4	±2	0.2	≤0° 30'	1.800	88
			80、85	172	132	172										
LXZ9	6300	1500	60、63、65、 70、71、75	142	107	142	500	280	210	105	4	±2	0.2	≤0° 30'	3.582	113
			80、85	172	132	172										
LXZI0	11200	1500	70、71、75	142	107	142	500	320	210	105	4	±2	0.2	≤0° 30'	4.970	156
			80、85、 90、95	172	132	172										
			100、110	212	167	212										
LXZI1	11200	1220	70、71、75	142	1107	142	630	320	265	132	4	±2	0.2	≤0° 30'	9.392	187
			80、85、90、 95	172	132	172										
			100、110	212	167	212										
LXZI2	16000	1220	80、85、90、 95	172	132	172	630	360	265	132	5	±2	0.2	≤0° 30'	16.43	326
			100、110、 120、125	212	167	212										

- ◆注： 1.半联轴器采用锻钢或铸钢件。2.轴孔形式及长度 L 与 L1 可根据需要选取。
3.联轴器转动惯量、重量是近似值。4.制动轮可选用整体式。

L×Z 型带制动轮弹性柱销

联轴器基本参数和主要尺寸 (GB/T 5014-2003)

型号	公称 扭矩 N·m	许用 转速 rpm	轴孔直径 mm d1>d2、dz>	轴孔长度 mm			DO	D	B	B1	S	许用补偿量			转动 惯量 kg·m ²	重量 kg
				Y 型	J、J1、Z 型							轴向	径向	角向		
				L	L1	L										
LXZ13	22400	1080	100、110、120、125	212	167	212	710	410	298	149	5	±2.0	0.20	≤0°30'	21.66	337
			130、140	252	202	252										
LXZ14	35500	1080	110、120、125	212	167	212	710	480	298	149	6	±2.5	0.25	≤0°30'	29.55	458
			130、140、150	252	202	252										
			160、170、180	302	242	302										
LXZ15	35500	950	110、120、125	212	167	212	800	480	335	168	6	±2.5	0.25	≤0°30'	41.08	504
			130、140、150	252	202	252										
			160、170、180	302	242	302										

- ◆注： 1.半联轴器采用锻钢或铸钢件。2.轴孔形式及长度 L 与 L1 可根据需要选取。
3.联轴器转动惯量、重量是近似值。4.制动轮可选用整体式。