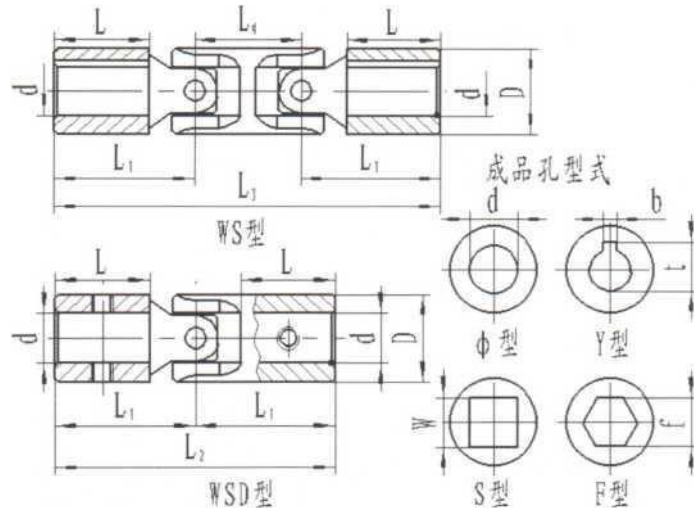


WX.WXD 型小型十字轴 万向联轴器 (JB/T 5901-1991)



◆结构特点:

- 1.适用于联接空间同一平面上两轴轴线夹角 $\beta \leq 450$ 的传动场合, 传递公称转矩 11.2-1120N•m, 每节最大轴间夹角 450。
- 2.成品孔公差 H7, 可根据要求开键槽、六角孔和四方孔。
- 3.允许两轴间夹角在限定的范围内随工作需要而变动。

WX、WXD 型 (小型)

十字轴万向联轴器的基本参数和主要尺寸 (JB/T 5901-1991) /mm

型号	公称转矩 N•m	dmax	D	L	L ₁	L ₂	L ₃	L ₄	转动惯量 kg•m	
									WXD 型	WX 型
WX1 WXD 1	11.2	10	16	22	30	60	80	20	0.05	0.07
WX2 WXD 2	22.4	12	20	22	32	64	90	26	0.09	0.15
WX3 WXD 3	45	14	25	27	40	80	112	32	0.15	0.22
WX4 WXD 4	71	18	32	30	46	92	130	38	0.32	0.49
WX5 WXD 5	140	22	40	38	58	116	164	48	0.59	0.91
WX6 WXD 6	280	28	50	44	69	138	196	58	1.03	1.64
WX7 WXD7	560	35	60	60	91	182	252	70	2.31	3.38
WX8 WXD 8	1120	42	75	84	122	244	336	92	4.41	6.63

◆注: 1.表中联轴器重量, 转动惯量是近似值。2.当轴线夹角 $\beta \neq 0$ 时, 联轴器的许用转矩 $[T]=T_{ncos} \beta$ 。3.中间轴尺寸 L₁ 可根据需要确定。

◆标记说明: a.联轴器型号, WXD-单十字型; WX-双十字型

B.轴孔型式: Φ -光圆柱孔, 带锥销孔; Y-带键圆柱孔, 带紧钉。轴孔及键型与尺寸符合 GB/T 3852-1997 规定。S-四方孔, 带紧钉; F-六角型孔, 带紧钉。

◆标记示例: WX4 双十字轴万向联轴器。主动端: Y 型轴孔, A 型键槽, d=16mm 从动端: S 型轴孔, W=18mm 标记为: WX4 YA16/S18

◆安装及选用: 要保证旋转运动的等角速和主、从动轴之间保持同步转动, 应选用双十字轴万向联轴器或两个单十字轴万向联轴器组合在一起, 并满足以下三个条件: 1.中间轴与主、从动轴间的夹角相等; 2.中间轴两端叉头的对称面在同一平面内; 3.中间轴与主从动轴三轴线在同一平面内。

◆安装单十字轴万向联轴器时, 主、从动端角速度不等, 主、从动轴之间不能保持同步转动, 其不同步性随着夹角 β 而变。