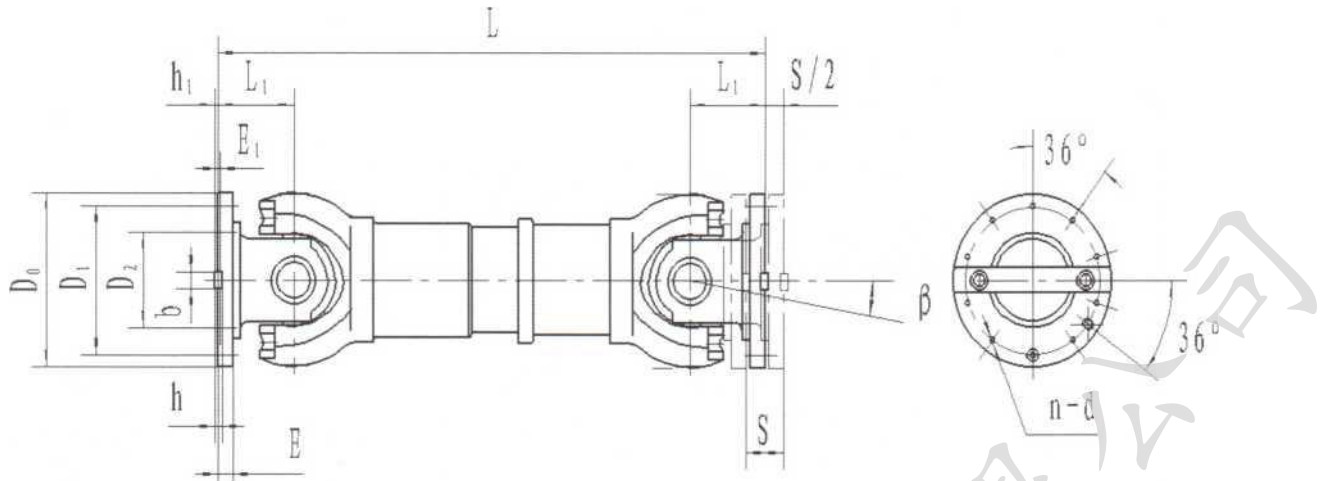


**SWP G 型（有伸缩超短型）剖分轴承座十字轴式
万向联轴器（JB/T 3241-1991）**



◆ 标记示例：回转直径 $D=250$ ，安装长度 $L=515$ G 型万向联轴器 SWP250G \times 515 联轴器 JB/T 3241-1991

SWP G 型（有伸缩超短型）

剖分轴承座十字轴式万向联轴器基本参数和主要尺寸（JB/T 3241-1991）

型号	回转直径 D mm	额定转矩 T_n kN·m	疲劳转矩 T_f kN·m	轴线折角 β (°)	伸缩量 S mm	尺寸 (mm)										转动惯量 $kg \cdot m^2$	质量 kg
						L _{min}	D ₀	D ₁ Js11	D ₂ H7	E	E ₁	b \times h	H ₁	L ₁	n-d		
SWP225G	225	18	8	≤ 5	40	435	275	248	135	15	5	32 \times 18	9	68	10-15	0.331	60
SWP250G	250	25	11.2	≤ 5	40	515	305	275	150	15	5	40 \times 25	12.5	80	10-17	0.624	97
SWP285G	285	35.5	16	≤ 5	40	565	348	314	170	18	7	40 \times 30	15	90	10-19	1.182	120
SWP315G	315	50	25	≤ 5	40	620	360	328	185	18	7	40 \times 30	15	100	10-19	2.290	170
SWP350G	350	71	35.5	≤ 5	55	715	405	370	210	22	8	50 \times 32	16	108	10-21	3.793	256