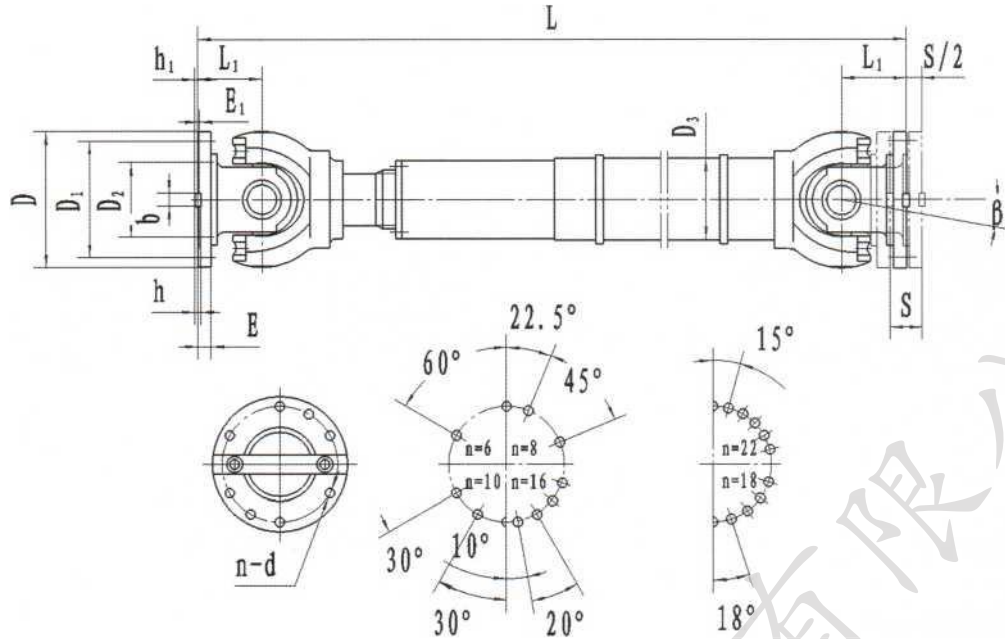


## SWP F 型（有伸缩长型）剖分轴承座十字轴式 万向联轴器（JB/B 3241-1991）



◆ 标记示例：回转直径 D=200，安装长度 L=950 F 型万向联轴器 SWP200F×950 联轴器 JB/T 3241-1991

### SWP F 型（有伸缩长型）

#### 剖分轴承座十字轴式万向联轴器基本参数和主要尺寸（JB/T 3241-1991）

型号	回转直径 D	额定 转矩 TkN, m	疲劳 转矩 Tf kN·m	轴线 折角 P (°)	伸缩 量 Smm	尺寸 (mm)										转动惯量 kg·m <sup>2</sup>		质量 kg	
						Lmin	D1 (js11)	D2 (H7)	D3	E	E1	b×h	hi	Lm	n-d	Lmin	增长 100	Lmin	增长 100
SWP160F	160	16	8	≤10	150	770	140	95	114	15	4	20×12	6	85	6-13	0.14	0.0059	51	21
SWP180F	180	20	10	≤10	170	830	155	105	121	15	4	24×14	7	95	6-15	0.23	0.0072	64	23
SWP200F	200	31.5	16	≤10	190	950	175	125	127	17	5	28×16	8	110	8-15	0.40	0.0114	88	3.4
SNP225F	225	40	20	≤10	210	1070	196	135	152	20	5	32×18	9	130	8-17	0.66	0.0290	120	6.6
9NP23JF	250	63	31.5	≤10	220	1110	218	150	168	25	5	40×25	125	135	8-19	1.06	0.0707	158	7.3
SWP285F	285	90	45	≤10	240	1270	245	170	194	27	7	40×30	15	150	8-21	2.24	0.0702	255	9.4
SINP315F	315	140	63	≤10	270	1410	280	185	219	32	7	40×30	15	170	10-23	3.99	0.1144	344	120
SWF350F	350	180	90	≤10	290	1540	310	210	245	35	8	50×32	16	185	10-23	6.90	0.1663	460	13.6
SWP390F	390	250	112	≤10	315	1680	345	235	273	40	8	70×36	18	205	10-25	11.90	0.2695	600	18.0
SftP435F	435	355	160	≤10	335	1880	385	255	299	42	10	80×40	20	235	16-28	22.41	0.3645	985	20.0
SIIP480F	480	450	224	≤10	350	2080	425	275	351	47	12	90×45	22.5	265	16-31	39.09	0.7028	1365	28.0
SVP550F	550	710	315	≤10	360	2230	492	320	402	50	12	100×45	22.5	290	16-31	62.12	1.1842	1785	35.7
SWP600F	600	1000	500	≤10	370	2800	544	380	450	55	15	90×55	27.5	360	22-34	100.48	1.7159	2403	40.5
SWP640F	640	1250	630	≤10	380	2920	575	385	480	60	15	100×60	30	385	18-38	168.28	2.3080	3207	48.3