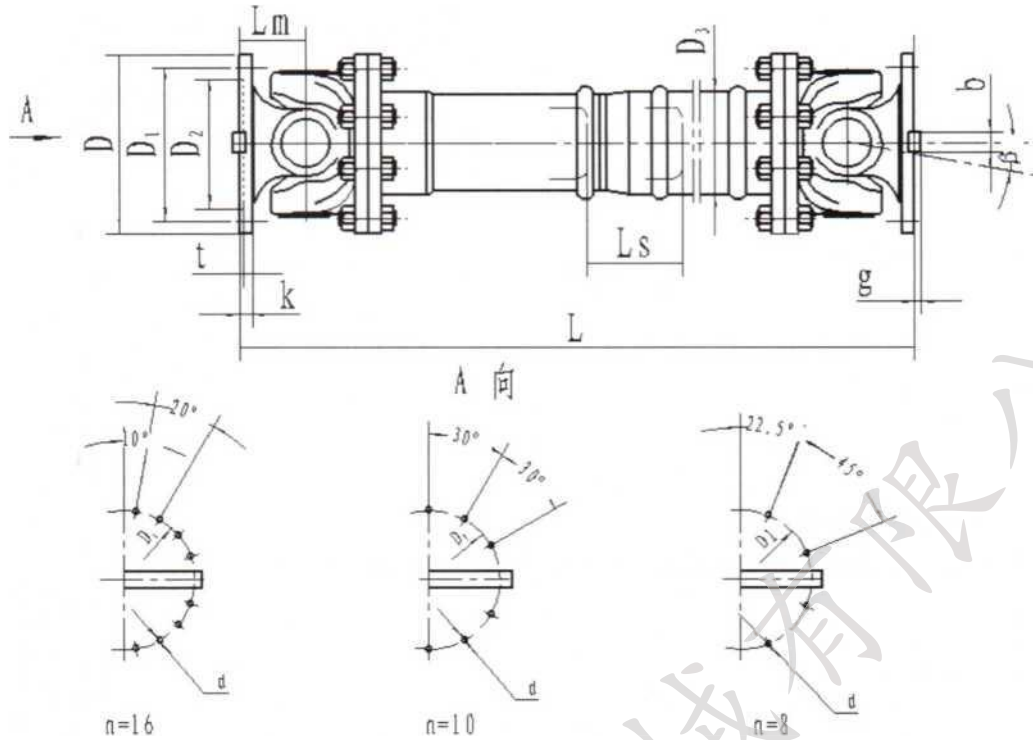


**SNCBF 型（标准伸缩法兰型）整体叉头十字轴式  
万向联轴器（JB/T 5513-1991）**



**SWC BF 型（标准伸缩焊接型）**

**整体叉头十字轴式万向联轴器基本参数和主要尺寸（JB/T 5513-1991）**

型号	回转直径 D mm	额定 转矩 Tn KN·m	疲劳 转矩 Tf kN·m	轴线折 角 B (°)	伸 缩 量 Ls mm	Lmin	尺寸 mm										转动惯量 kg·m <sup>2</sup>		质量 kg	
							D1 js11	D2 H7	D3	L	n-d	k	t	b h9	g	Lmin	增长 100mm	Lmin	增长 100m m	
							SWC180BF	180	12.5	6.3	≤15	100	810	155	105	114	110	8-17	17	5
SWC225BF	225	40	20	≤15	140	920	196	135	152	120	8-17	20	5	32	9.0	0.788	0.0234	138	4.9	
SWC250BF	250	63	31.5	≤15	140	1035	218	150	168	140	8-19	25	6	40	125	1.445	0.0277	196	5.3	
SWC285BF	285	90	45	≤15	140	1190	245	170	194	160	8-21	27	7	40	15.0	2.873	0.0510	295	6.3	
SWC315BF	315	125	63	≤15	140	1315	280	185	219	180	10-23	32	8	40	15.0	5.094	0.0795	428	8.0	
SWC350BF	350	180	90	≤15	150	1410	310	210	267	194	10-23	35	8	50	16.0	9.195	0.2219	932	15.0	
SWC390BF	390	250	125	≤15	170	1590	345	235	267	215	10-25	40	8	70	18.0	16.62	0.2219	817	15.0	
SWC440BF	440	355	180	≤15	190	1875	390	255	325	260	16-28	42	10	80	20.0	28.24	0.4744	1290	21.7	
SWC490BF	490	500	250	≤15	190	1985	435	275	325	270	16-31	47	12	90	22.5	46.33	0.4744	1631	21.7	
SWC550BF	550	710	355	≤15	240	2300	492	320	426	305	16-31	50	12	100	22.5	86.98	1.3570	2567	34.0	
SWC620BF	620	1000	500	≤15	240	2500	555	380	426	340	16-38	55	12	100	25.0	147.50	1.3570	3267	34.0	

◆注：1. Tf-在变负荷下按疲劳强度所允许的转矩。2.Lmin-缩短后的最小长度。3.L-安装长度，按需要确定